

1. 寸法及び質量

全 長; 約 700 mm
 全 巾; 約 680 mm
 全 高; 約 730 mm
 乾 燥 質 量; 約 88 kg

2. ポンプ (V7201型)

形 式; 片吸込1段タービンポンプ

真 空 ポ ン プ; ツイン真空ポンプ方式

プライマリ側: 軽量アルミ大型オイルレス式4翼偏心ロータリ真空ポンプ

セカンダリ側: オイルレス式4翼偏心ロータリ真空ポンプ

(大型ストレーナ付、排水受けポット付)

吸 水 管 口 径; 消防用ネジ式結合金具 (呼び75) J I S B 9 9 1 2

放 水 管 口 径; 消防用ネジ式結合金具 (呼び65) J I S B 9 9 1 2

放 水 弁; ボールバルブ式 (オペティバルブ)

放水管根本接手; 差込み式結合金具 (呼び65)

ノズル口径; 規格 27 mm

高圧 20.5 mm

3. エンジン (2WT76AM型)

形 式; 横形2気筒水冷2サイクルガソリン (冷却水還流式)

内 径 × 行 程; 76 mm × 68 mm

総 排 気 量; 617 mL

出 力; 30 kW

燃料タンク容量; 約18 L

オイルタンク容量; 約1.6 L

燃 料 消 費 量; 約12 L/h (規格放水時)

点 火 方 式; C. D. イグニッション式 (交互発火式)

潤 滑 方 式; 分離給油式

始 動 方 式; セルスタータ式, リコイルスタータ式

チョーク方 式; オートチョーク式

投光器用出力; 12V35W

バッテリー容量; 12V16Ah/5h

点 火 プ ラ グ; NGK BPR7HS-10

保 安 装 置; オーバーヒート防止装置

4. 性能

規格

高圧

ポンプ回転速度 4350 r/min 4750 r/min

放 水 圧 力 0.7 MPa 1.0 MPa

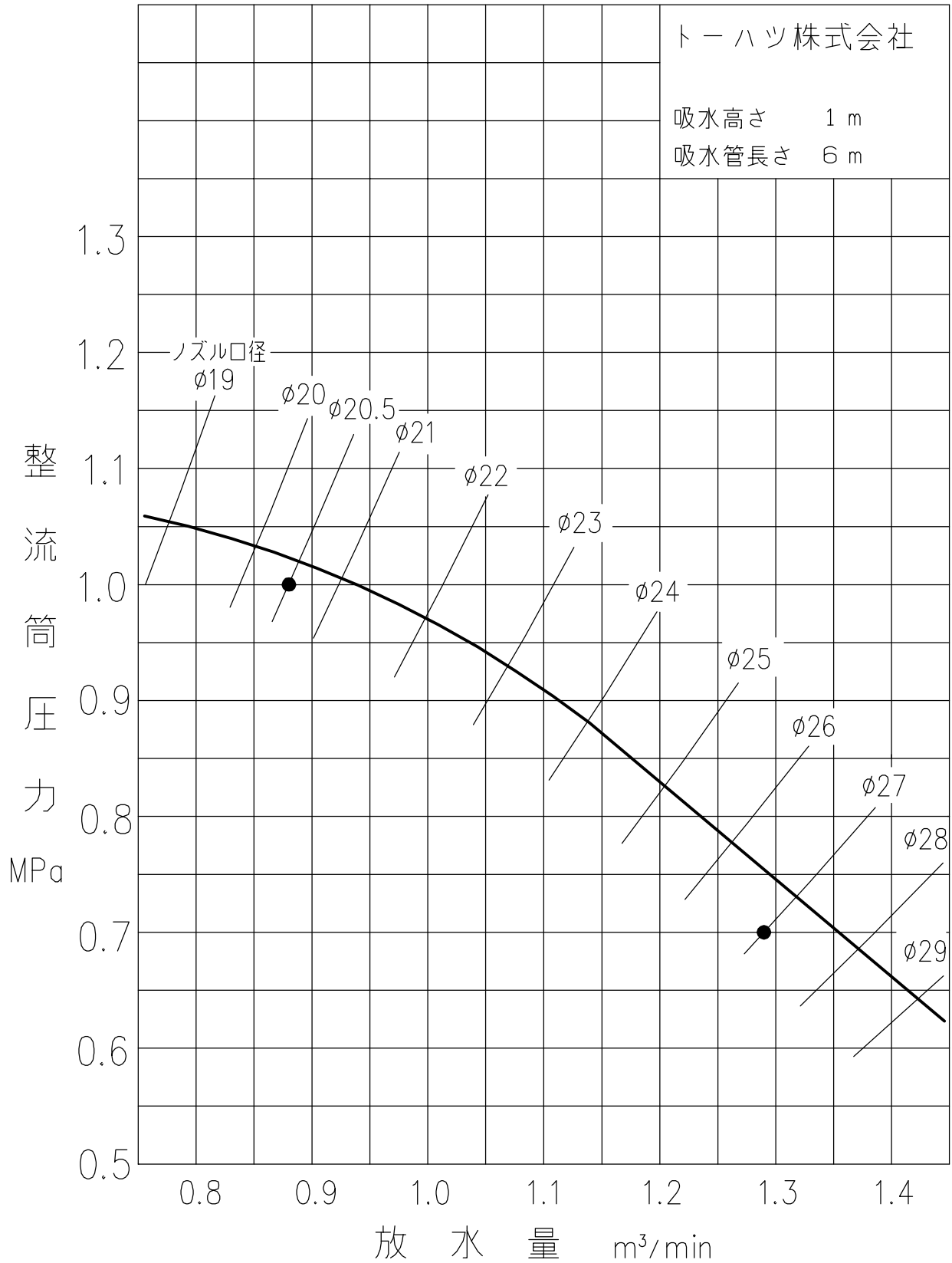
放 水 量 1.29 m³/min 0.88 m³/min

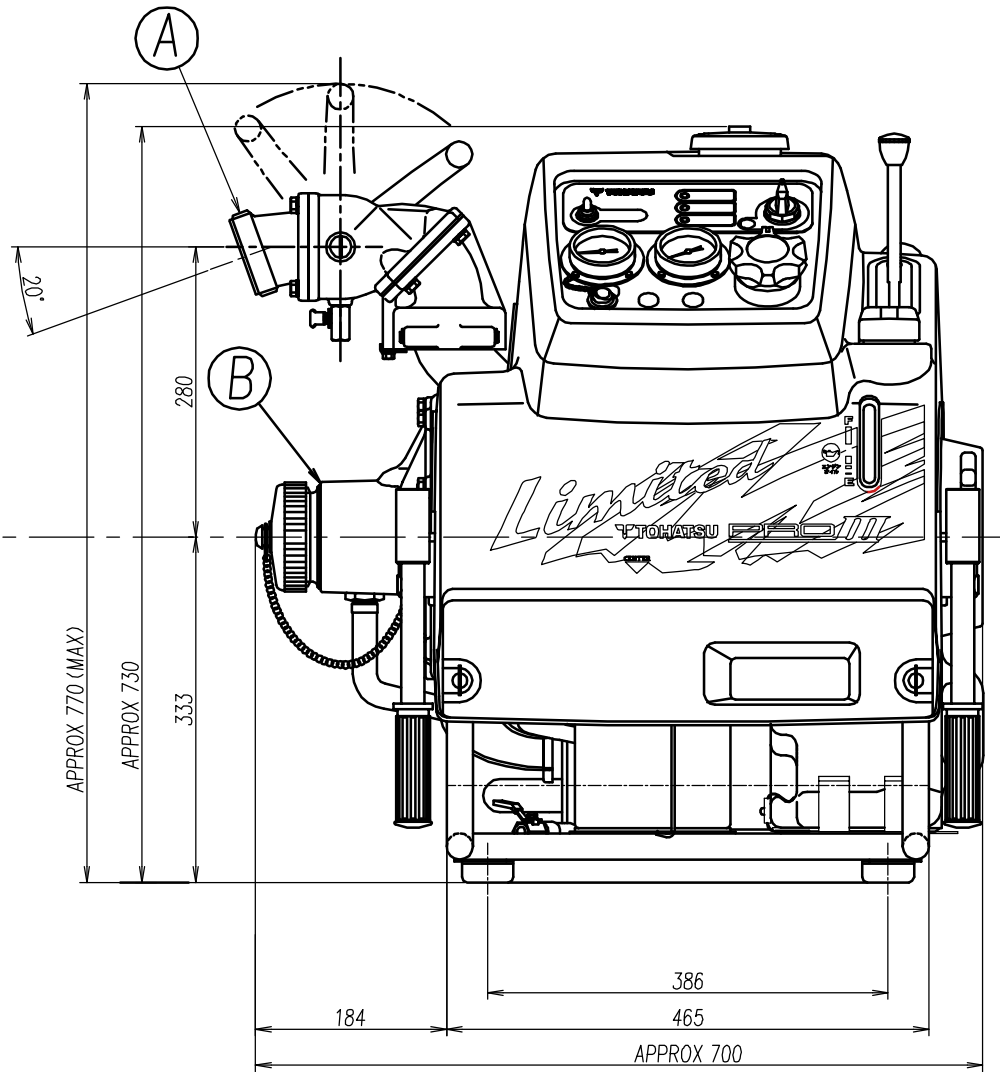
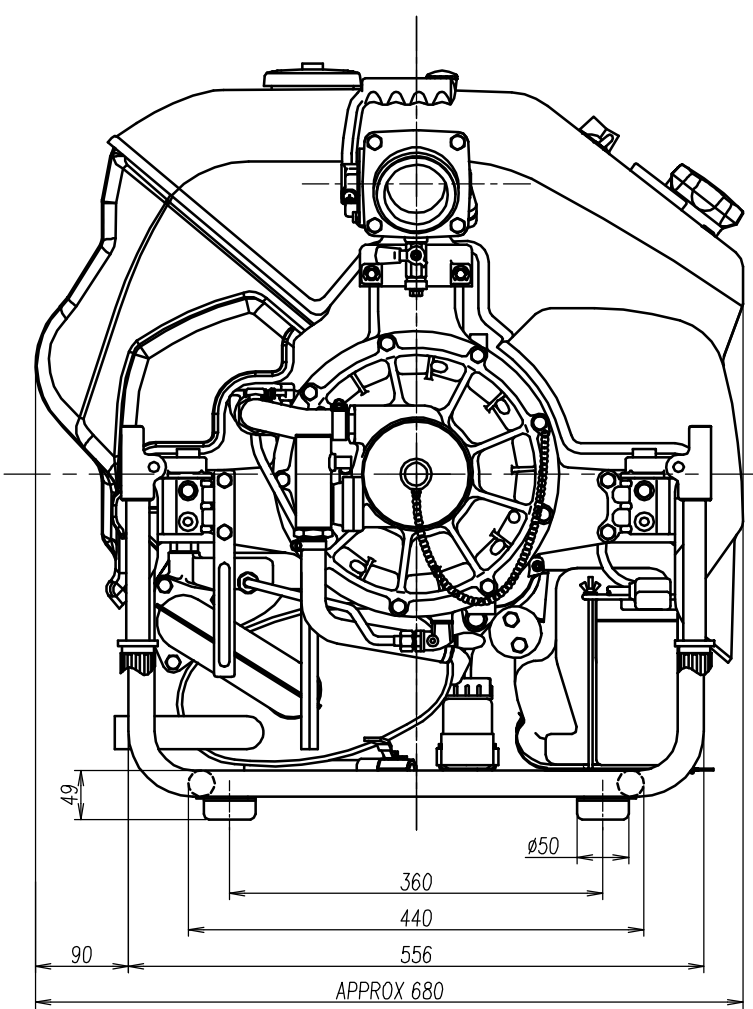
最大吸水高さ 約 9 m

160203

トーハツ株式会社

VC72BS
 VC72PROⅢ Limited ポンプ性能曲線





A	Thread of Discharge Port	JIS B-9912 Dimension of Screwed Type Coupling for Fire Hose 2-1/2" ($\phi 82.5$ 5 Threads Per inch Angle of Threads 55°)	DATE M . D . Y DEC.8.2015	MODEL VC72 PRO III
	吐出側ネジ	W $\phi 82.5$ ± 0.46 JIS B-9912 消防ネジ結合金具 呼び 65 山 5/吋ネジ 山角度 55°	PART NAME	OUTLINE DRAWING
B	Thread of Suction Port	JIS B-9912 Dimension of Screwed Type Coupling for Fire Hose 3" ($\phi 95$ 4 Threads Per inch Angle of Threads 55°)	DRAW NO.	1V3-80066-000
	吸水側ネジ	W $\phi 95$ ± 0.55 JIS B-9912 消防ネジ結合金具 呼び 75 山 4/吋ネジ 山角度 55°	TOHATSU	